

Línea de Cocción Modular 700XP Freidora a gas top, 1 cuba 7 litros

ARTÍCULO # _____

MODELO # _____

NOMBRE # _____

SIS # _____

AIA # _____



371066 (E7FRGD1B00)

Freidora a GAS top 7 lt.
cuba en "V" (quemadores
externos), con 1 cuba y 1
cesto

Descripción

Artículo No.

- Superficie de cocción prensada en una sola pieza en acero inoxidable de 1,5 mm con ángulos redondeados
- Paneles exteriores en acero inoxidable con acabado Scotch-Brite
- Paneles laterales y trasero en una sola pieza para una mayor durabilidad y estabilidad
- Cortes láser en los laterales para un ajuste perfecto entre unidades
- Grifo para descarga del aceite
- Control termostático de la temperatura con termostato de seguridad para proteger contra sobrecalentamientos
- Rango de temperatura de 105°C a 185°C
- Cuba en forma de V con calentamiento indirecto, quemadores externos en acero inoxidable de alta eficiencia con combustión optimizada, dispositivo de fallo de llama, protección de piloto y encendido piezo-eléctrico

Características técnicas

- La unidad se puede montar sobre bases armario abiertas, soportes a puente o cocina suspendida.
- Cuba embutida en forma de V.
- Elementos de calentamiento en acero inoxidable de alta eficiencia (7 kW), con dispositivo de fallo de llama, adheridos a la parte exterior de la cuba.
- Regulación termostática de la temperatura hasta un máximo de 185 C°.
- Dispositivo de fallo de llama por cada quemador.
- Termostato de protección por sobrecalentamiento como estándar en todas las unidades.
- Drenaje del aceite a través de un grifo situado en el frontal de la cuba.
- Todos los principales componentes están situados en la parte frontal de la unidad para facilitar el mantenimiento.
- Encendido piezo eléctrico para una seguridad añadida.
- El aparato puede usarse con gas natural o GLP, inyectores de conversión proporcionados como estándar.
- Protección contra el agua IPX 4.
- Herramienta de monitoreo de calidad de aceite portátil opcional (código 9B8081) para una gestión eficiente del aceite.
- Adecuado para la instalación en el mostrador.

Construcción

- Interior de la cuba con esquinas redondeadas para facilitar la limpieza.
- Todos los paneles exteriores son en acero inoxidable con acabado Scotch Brite.
- Plano de trabajo en acero inoxidable en una sola pieza prensada de 1,5 mm de espesor.
- Los bordes laterales de la máquina son en ángulo recto para una unión perfecta entre unidades, eliminando huecos y posibles infiltraciones de suciedad.

Sostenibilidad

- [NOT TRANSLATED]



accesorios incluidos

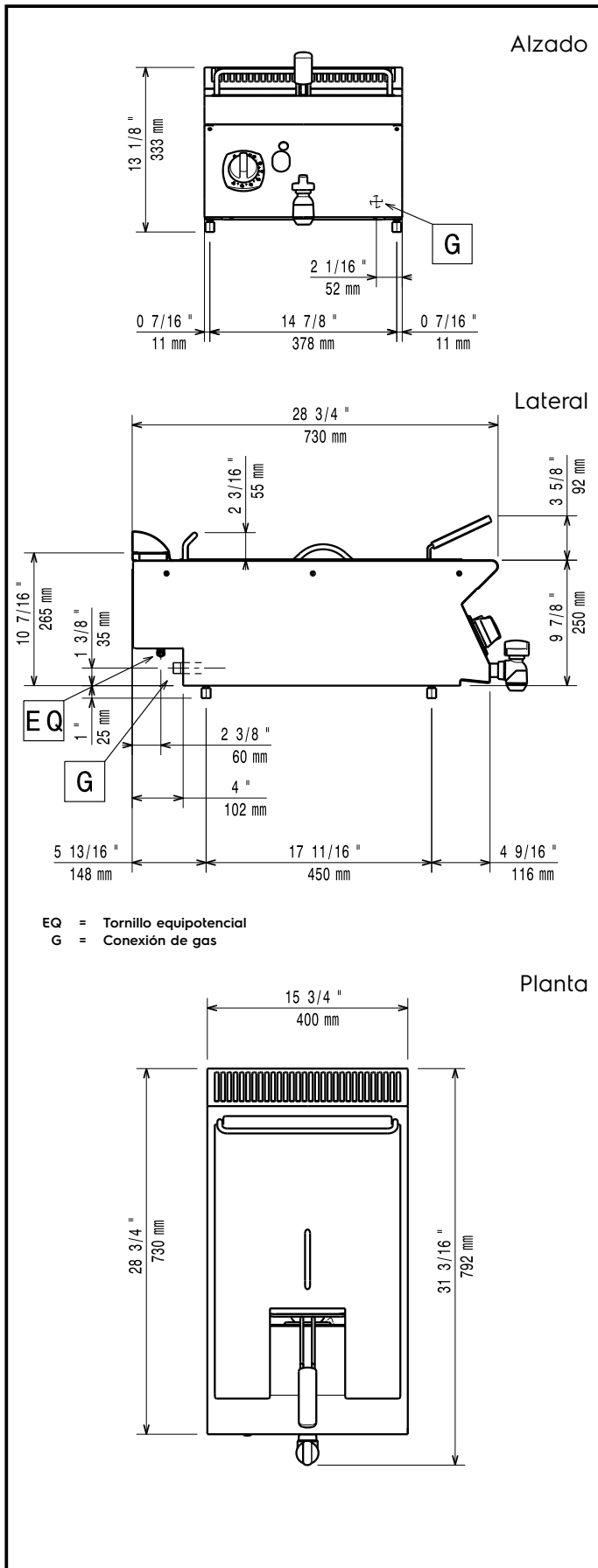
- 1 de Cesto para freidoras top PNC 921608 y monobloque de 7 lt

accesorios opcionales

- Kit de sellado de juntas PNC 206086
- Conducto de humos, diámetro PNC 206126 120 mm

Aprobación: _____

- Aro para condensador de humos, diámetro 120mm PNC 206127
- Soporte para sistema a puente 800 mm PNC 206137
- Soporte para sistema a puente 1000 mm PNC 206138
- Soporte para sistema a puente 1200 mm PNC 206139
- Soporte para sistema a puente 1400 mm PNC 206140
- Soporte para sistema a puente 1600 mm PNC 206141
- Soporte para sistema a puente 400 mm PNC 206154
- Alzatina de humos 400mm PNC 206303
- Pasamanos laterales, derecho e izquierdo PNC 206307
- PASAMANO TRASERO 800MM - MARINE PNC 206308
- Condensador de humos para medio módulo, diámetro 120mm PNC 206310
- Chimenea de rejilla, 400mm (700XP/900XP) PNC 206400
- 2 paneles cobertura lateral para elementos top PNC 216277
- Cesto para freidoras top y monobloque de 7 lt PNC 921608
- Regulador de presión para unidades a gas PNC 927225
- 2 cestos para freidoras de 2x5 y 7 litros PNC 960638



Gas

Potencia gas:	
371066 (E7FRGD1B00)	7 kW
Suministro de gas estándar:	Gas Natural G20 (20mbar)
Opción del tipo de gas	GLP; Gas natural
Entrada de gas	1/2"
Natural gas - Pressure:	7" w.c. (17.4 mbar)

Info

Dimensiones útiles de la cuba (ancho):	240 mm
Dimensiones útiles de la cuba (alto):	235 mm
Dimensiones útiles de la cuba (fondo):	380 mm
Capacidad de la cuba	5.5 lt MIN; 7 lt MAX
Rango del termostato:	105 °C MIN; 185 °C MAX
Peso neto	30 kg
Peso del paquete	ISO 9001 kg
Alto del paquete:	520 mm
Ancho del paquete:	460 mm
Fondo del paquete:	820 mm
Volumen del paquete	0.2 m ³

If appliance is set up or next to or against temperature sensitive furniture or similar, a safety gap of approximately 150 mm should be maintained or some form of heat insulation fitted.

Grupo de certificación: N7FG